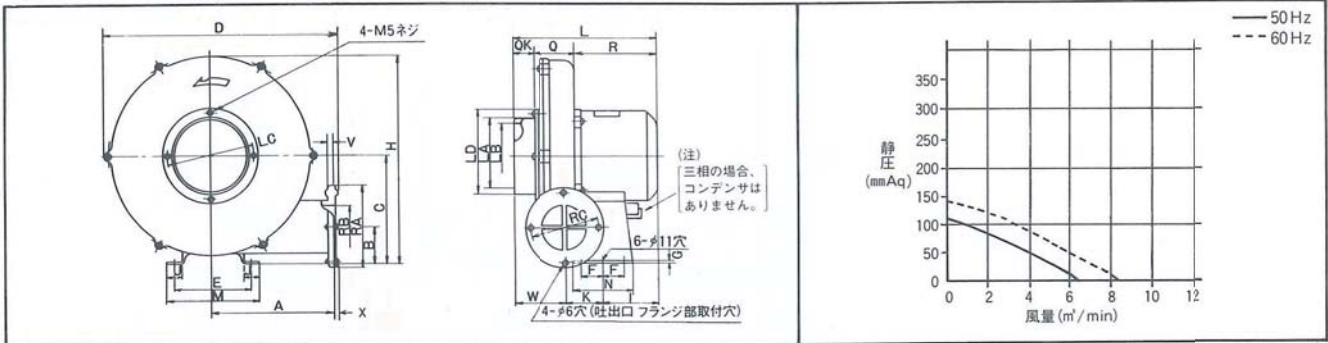


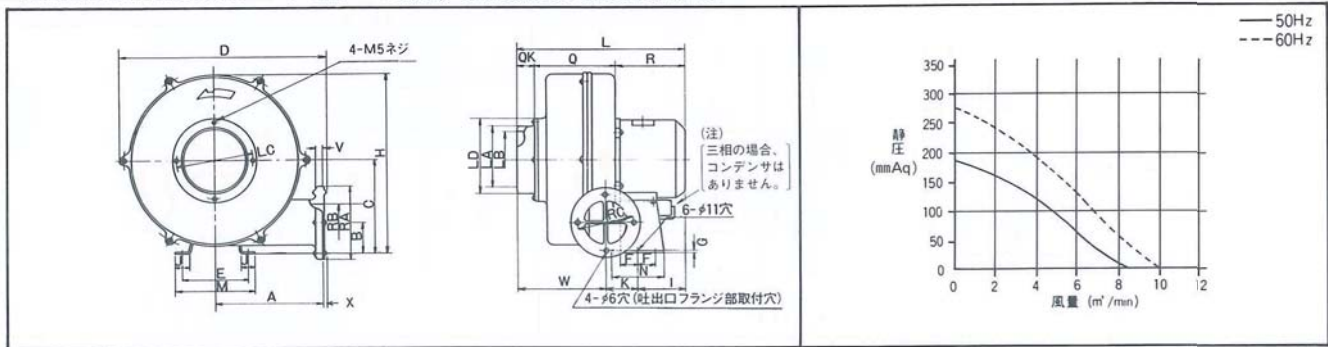
# ターボファンシリーズ ①

## ■外形寸法図・静圧－風量曲線

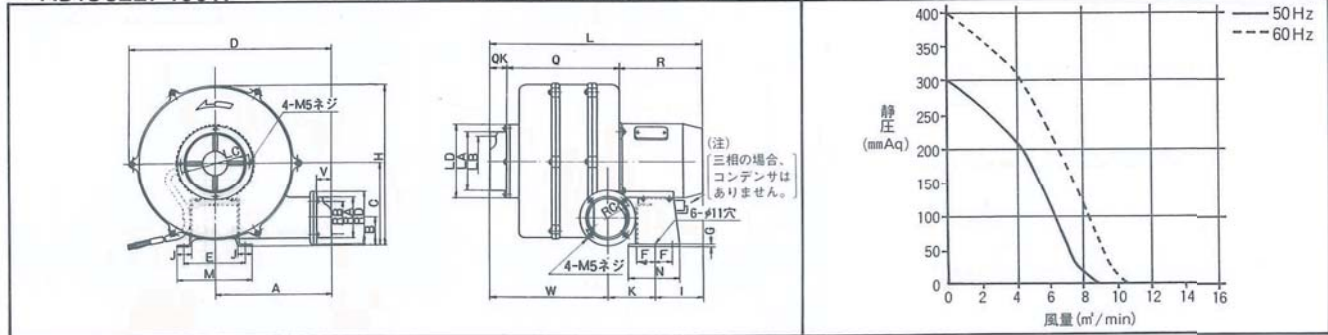
ASAPDBT2P200W (単相)  
ASAMDBT2P200W (三相) ●軸受/負荷側6203 反負荷側6201



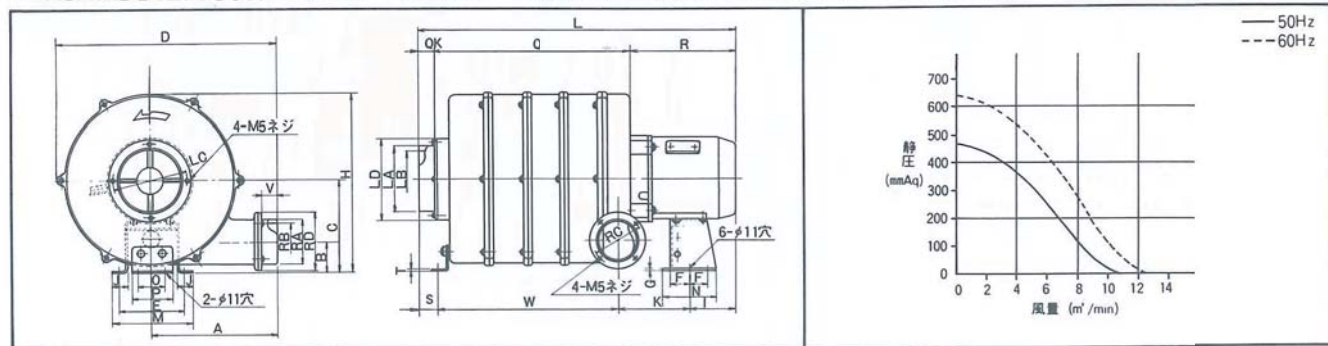
ASAPDBT2P300W (単相)  
ASAMDBT2P300W (三相) ●軸受/負荷側6203 反負荷側6201



ABT3812P400W (三相)  
ABT3822P400W (三相) ●軸受/負荷側6204 反負荷側6203 ファン側6202



ASAMDBT2P750W (三相) [隔壁付] ●軸受/負荷側6204 反負荷側6203 ファン側6202



## ■外形寸法表 (mm)

形式	相数	極数	出力 (kW)	A	B	C	D	E	F	G	H	I	J	K	L	LA	LB	LC	LD	M	N	O	P	Q	QK	R	RA	RB	RC	Rd	S	T	V	W	X
ASAPDBT	1	2	0.2	195	56	170	370	120	35	2.3	328	90	28	61	232	φ122	φ115	φ138	φ150	147	100	—	—	68	34	130	φ130	φ76	φ110	—	—	—	10	81	4
ASAMDBT	3	2	0.2	195	56	170	370	120	35	2.3	328	90	28	61	232	φ122	φ115	φ138	φ150	147	100	—	—	68	34	130	φ130	φ76	φ110	—	—	—	10	81	4
ASAPDBT	1	2	0.3	195	56	170	370	120	35	2.3	328	90	28	61	314	φ122	φ115	φ138	φ150	147	100	—	—	150	34	130	φ130	φ76	φ110	—	—	—	10	163	4
ASAMDBT	3	2	0.3	195	56	170	370	120	35	2.3	328	90	28	61	314	φ122	φ115	φ138	φ150	147	100	—	—	150	34	130	φ130	φ76	φ110	—	—	—	10	163	4
ABT381	3	2	0.4	230	56	170	400	120	35	2.3	328	90	28	91	416	φ122	φ115	φ138	φ150	147	100	—	—	225	34	157	φ82	φ76	φ96	φ138	—	—	29	235	—
ABT382	3	2	0.4	230	56	170	400	120	35	2.3	328	90	28	91	416	φ122	φ115	φ138	φ150	147	100	—	—	225	34	157	φ82	φ76	φ96	φ138	—	—	29	235	—
ASAM-DBT	3	2	0.75	230	56	170	400	120	35	2.3	328	90	28	128	595	φ122	φ115	φ138	φ150	147	100	50	75	367	34	194	φ82	φ76	φ94	φ138	31	2.6	29	346	—

(注) 寸法を変更することがありますから、設計用としてご利用の場合はさらに確定寸法をご照会ください。