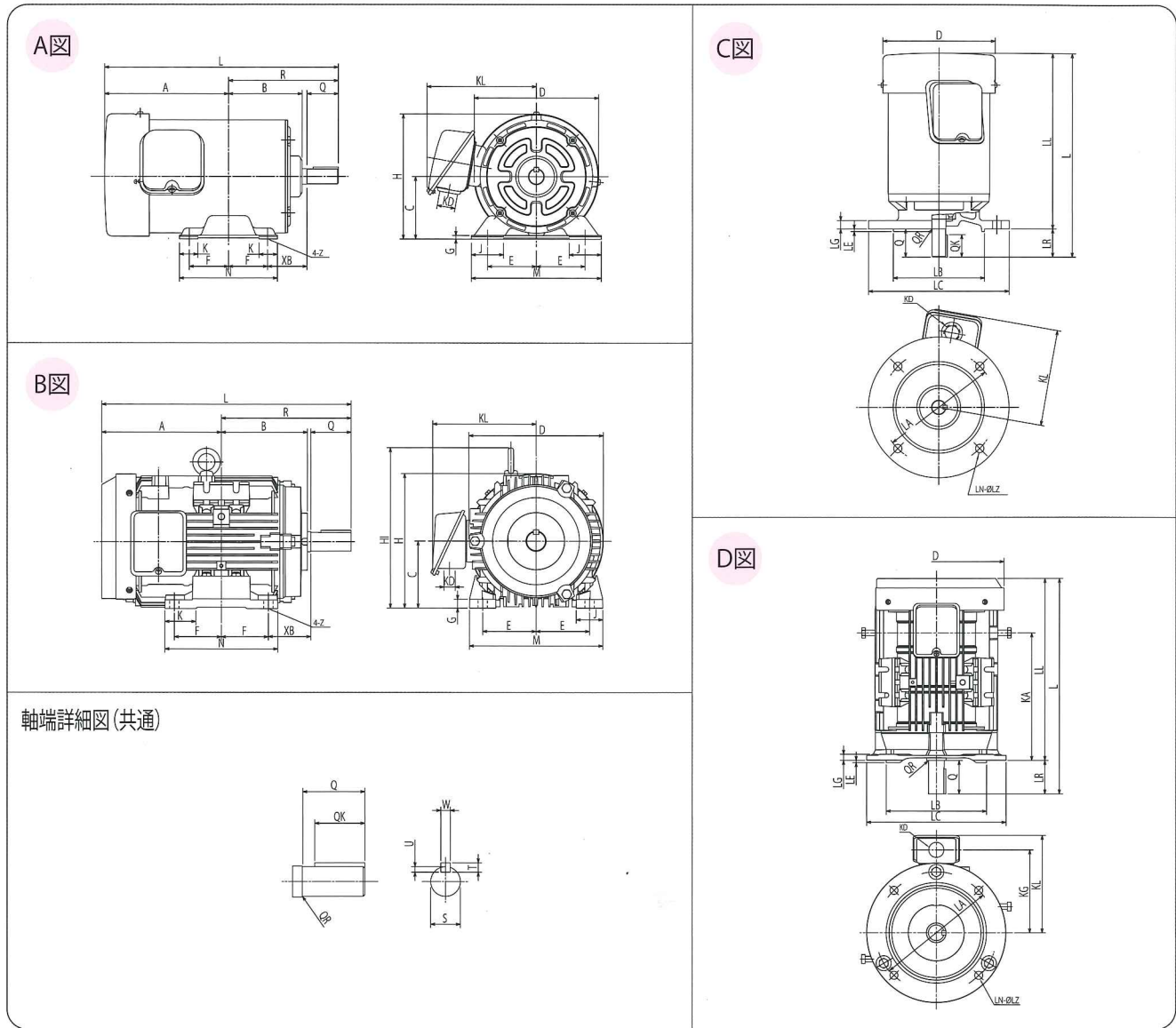


■ 各部主要寸法



■ 外形寸法表

形式	枠番号	出力(kW)			図示番号	アイボルト数	寸法 (mm)																				軸受番号								
		2P	4P	6P			モータ														軸端						負荷側	反負荷側							
							L	R	A	B	D	KL	K	J	HI	H	C	F	E	N	M	G	Z	XB	S	W			U	T	Q	QR	QK		
AFM-FBKH	80M	0.75	0.75	-	A	-	298	140	158	94	162	140	23.5	41.5	-	161	80	50	62.5	125	167	3.2	10×27	50	19j6	6	3.5	6	40	32	0.8	6204	6203		
	90L	1.5	1.5	0.75	A	-	339.5	168.5	171	114.5	186	152	35	40	-	183	90	62.5	70	155	180	4	10×25	56	24j6	8	4	7	50	36	0.8	6205	6204		
		2.2	-	-	B	-	323	154.5	154.5	113.5	202	156	40	40	-	191	90	62.5	70	149	176	10	10×12	56	24j6	8	4	7	50	40	0.5	6205	6205		
	100L	-	2.2	-	B	1	371	193	178	128	202	156	46	40	239.5	201	100	70	80	168	200	12	12×14	63	28j6	8	4	7	60	45	0.5	6206	6205		
	112M	-	-	2.2	B	1	419	200	207	219	186	134	243	175	44	40	263.5	233.5	112	70	95	168	220	12	12×14	70	28j6	8	4	7	60	45	1.5	6207	6206
		3.7	3.7	-	B	1	386	200	186	186	186	134	243	175	44	40	263.5	233.5	112	70	95	168	220	12	12×14	70	28j6	8	4	7	60	45	1.5	6207	6206

形式	枠番号	出力(kW)			図示番号	アイボルト数	寸法 (mm)																				軸受番号							
		2P	4P	6P			モータ														軸端						負荷側	反負荷側						
							D	LA	LB	LC	LG	LE	LZ	L	LL	KA	LN	KL	KG	KD	LR	Q	QK	QR	S	T			U	W				
AFM-FLKH	80M	0.75	0.75	-	C	-	162	165	130j6	200	12	3.5	12	320	280	-	4	(136)	-	23	40	40	32	0.8	19j6	6	3.5	6	6204	6203				
	90L	1.5	1.5	0.75	C	-	186	165	130j6	200	12	3.5	12	370	320	-	4	(148)	-	23	50	50	36	0.8	24j6	7	4	8	6205	6204				
		2.2	-	-	D	-	202	215	180j6	250	16	4	14.5	400	340	188.5	4	156	129.5	27	60	60	40	0.5	28j6	7	4	8	6205	6205				
	100L	-	2.2	1.5	D	1	202	215	180j6	250	16	4	14.5	371	311	224	4	156	129.5	27	60	60	45	0.5	28j6	7	4	8	6206	6205				
	112M	-	-	2.2	D	-	243	215	180j6	250	13	4	14.5	419	359	228.5	4	175	148.5	27	60	60	45	1.5	28j6	7	4	8	6207	6206				
		3.7	3.7	-	D	-	386	215	186	186	134	243	175	44	40	263.5	233.5	112	70	95	168	220	12	12×14	70	28j6	8	4	7	60	45	1.5	6207	6206

※枠番号 100L以上はアルミフレームです。

詳細仕様等につきましては、下記の電話番号にお問い合わせください。

●お問い合わせは・・・

お客様納期相談窓口

納期確認・在庫確認・
販売店紹介などのお問い合わせ

TEL.(0790) 72-2600

FAX.(0790) 72-1749

受付時間：月～金曜日

9:00～12:00/13:00～17:00(祝祭日・弊社特別休日を除く)

- 省エネルギーマークは、一宮電機オリジナルのマークです。
- 製品の色は印刷物ですので実際の色と若干異なる場合があります。
- 製品の定格およびデザインは改善などのために予告なく変更する場合があります。