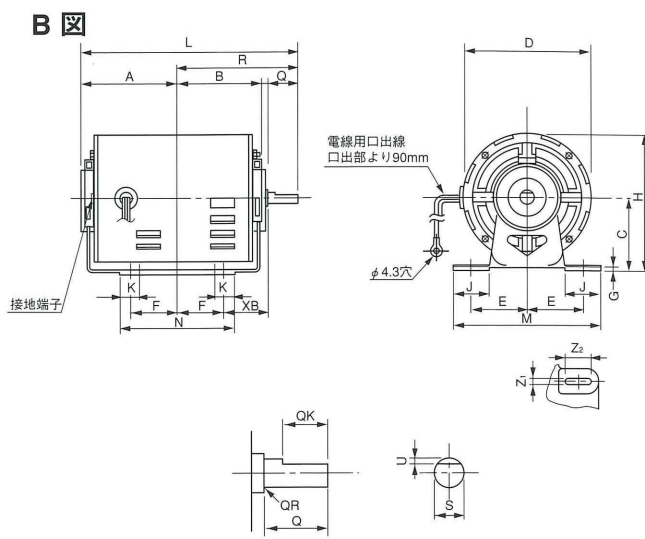
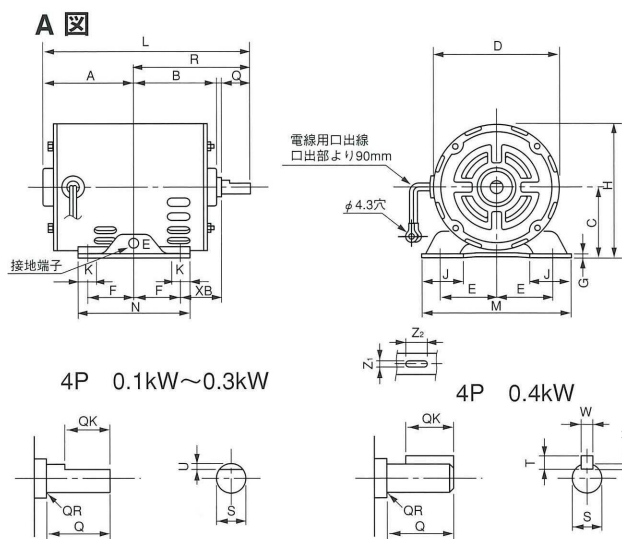


三相標準モータ [0.1kW~0.75kW]

防滴保護形・防振形

外形寸法図 AEM-DBH 4P 0.1kW~0.4kW

AEM-DEH 4P 0.2kW, 0.25kW (防振形)



外形寸法表

枠番号	寸法 (mm)	図番	出力 (kW)		電 動 機																	軸 端							軸 受 番 号			
			4P	A	B	C	D	E	F	G	H	J	K	L	M	N	Z1	Z2	XB	Q	QK	QR	R	S	T	U	W	負荷側	反荷負側			
71M	A	0.1	72	88	71	131	56	45	3.2	137	45	30	192	150	110	7	27	45	30	27	0.6	120	14h6	—	1	—	6202ZZ	SRL	6202ZZ	SRL		
		0.2	72	88	71	131	56	45	3.2	137	45	30	192	150	110	7	27	45	30	27	0.6	120	14h6	—	1	—	6202ZZ	SRL	6202ZZ	SRL		
		0.25	72	88	71	131	56	45	3.2	137	45	30	192	150	110	7	27	45	30	27	0.6	120	14h6	—	1	—	6202ZZ	SRL	6202ZZ	SRL		
		0.3	72	88	71	131	56	45	3.2	137	45	30	192	150	110	7	27	45	30	27	0.6	120	14h6	—	1	—	6202ZZ	SRL	6202ZZ	SRL		
71M	B	0.2	95	88	71	131	56	45	3.2	137	39	26	215	150	116	9	27	45	30	27	0.6	120	14h6	—	1	—	6202ZZ	SRL	6202ZZ	SRL		
		0.25	95	88	71	131	56	45	3.2	137	39	26	215	150	116	9	27	45	30	27	0.6	120	14h6	—	1	—	6202ZZ	SRL	6202ZZ	SRL		

(注) 寸法を変更することがありますから設計用として利用の場合は、さらに確定寸法をご照会ください。