

全閉形・全閉外扇形

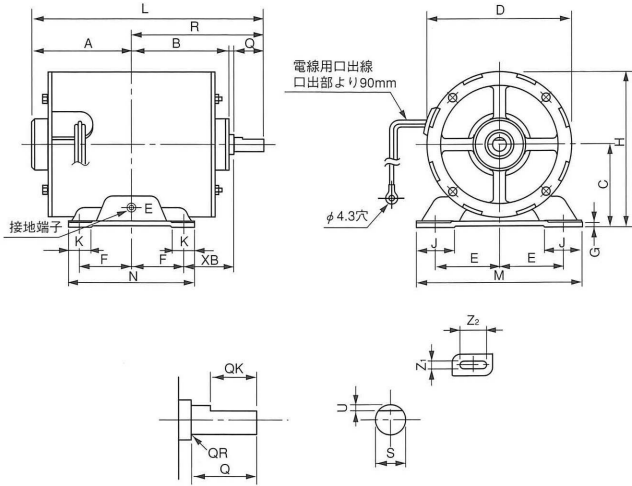
外形寸法図

AEM-TBH 4P 0.1kW

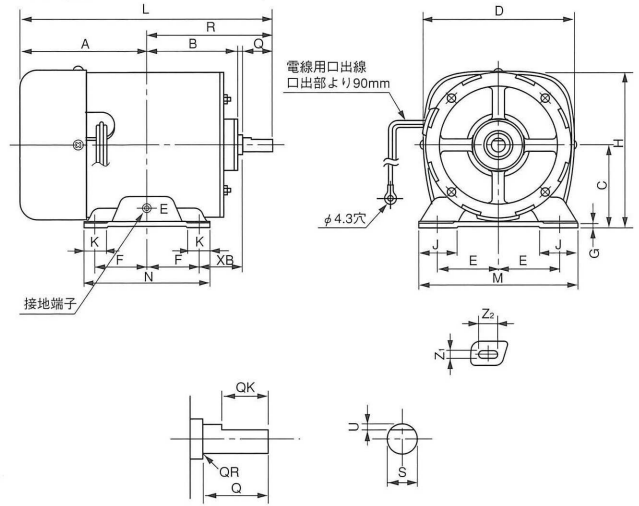
AEM-FBF 2P 0.2kW

AEM-FBH 4P 0.2kW

A 図



B 図



外形寸法表

枠番号	寸法 (mm)	図番	出力 (kW)		電 動 機															軸 端					軸 受 番 号		
			2P	4P	A	B	C	D	E	F	G	H	J	K	L	M	N	Z1	Z2	XB	Q	QK	QR	R	S	U	負荷側
63M	A	—	0.1	80	77	63	115	50	40	3.2	121	29.5	18	183	130	100	7	20	40	23	20	4	103	11h6	1	6202ZZ SRL	6202ZZ SRL
63M	B	0.2	0.2	102	77	63	119	50	40	3.2	123	29.5	18	205	130	100	7	20	40	23	20	4	103	11h6	1	6202ZZ SRL	6202ZZ SRL

(注) 寸法を変更することがありますから設計用として利用の場合は、さらに確定寸法をご照会ください。

全閉外扇形

外形寸法図

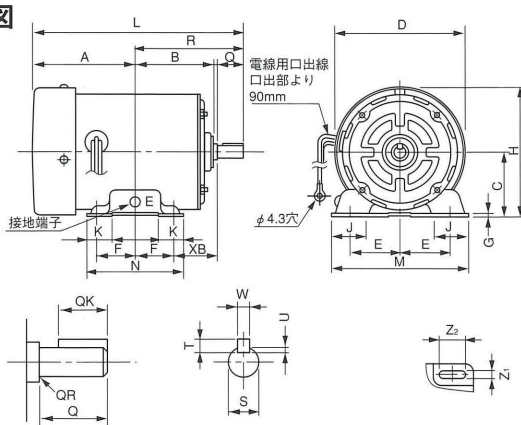
AEM-FBH 2P 0.4kW

4P 0.4kW

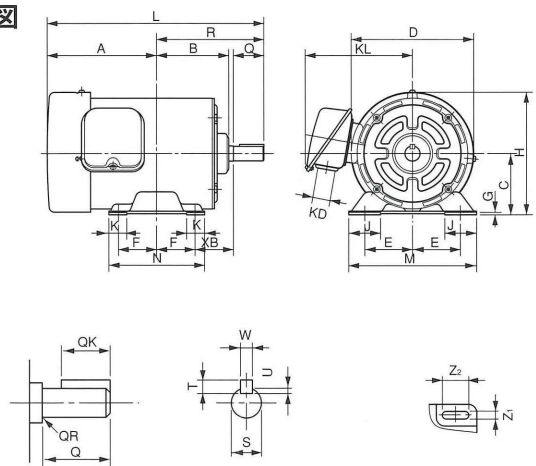
6P 0.2kW

AEM-FBH 6P 0.4kW

C 図



D 図



外形寸法表

枠番号	寸法 (mm)	図番	出力 (kW)			電 動 機																
			2P	4P	6P	A	B	C	D	E	F	G	H	J	K	KD	KL	L	M	N	Z1	Z2
71M	C	0.4	0.4	0.2	116	87	71	145	56	45	3.2	144	45	30	—	—	236	150	110	7	27	45
80M	D	—	—	0.4	128	94	80	162	62.5	50	3.2	161	41.5	23.5	23	(140)	268	167	125	10	27	50

枠番号	寸法 (mm)	図番	軸 端							モータベース	軸 受 番 号	
			Q	QK	QR	R	S	T	U		W	負荷側
71M	C	30	22	2	120	14j6	5	3	5	71M	6203ZZ SRL	6202ZZ SRL
80M	D	40	32	0.8	140	19j6	6	3.5	6	80M	6204ZZ SRL	6203ZZ SRL

(注) 1 寸法を変更することがありますから設計用としてご利用の場合は、さらに確定寸法をご照会ください。 (注) 2 スライドベースが必要な場合は別途ご注文ください。