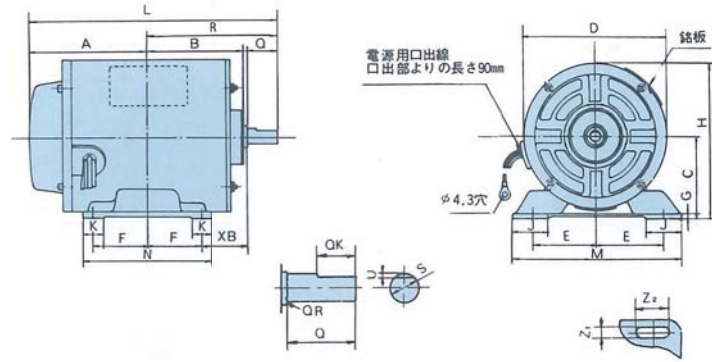


# 分相始動形(防滴保護タイプ)

## 外形寸法図 AESDBF4P35W AESDBF4P65W



\*寸法を変更することがありますので設計用としてご利用の場合はさらに確定寸法をご照会ください。

### 外形寸法表 (mm)

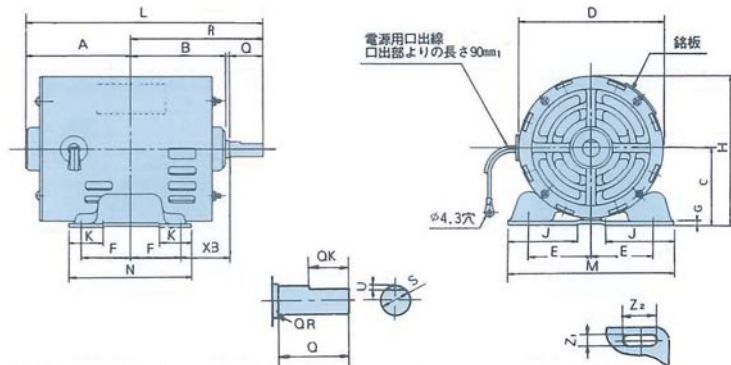
形式	寸法	極数 (P)	出力 (W)	電 動 機														軸 端							
				A	B	C	D	E	F	G	H	J	K	L	M	N	Z <sub>1</sub>	Z <sub>2</sub>	XB	Q	QK	QR	R	S	U
AESDBF		4	35	95	77	63	115	50	40	3.2	121	29.5	18	198	130	100	7	20	40	23	18	4	103	11h6	1
			65	95	77	63	115	50	40	3.2	121	29.5	18	198	130	100	7	20	40	23	18	4	103	11h6	1

### 仕 様

形式	仕様	極数 (P)	出力 (W)	電 圧 (V)	周波数 (Hz)	全負荷電流 (A)		全負荷回転数 (r/min)		軸 受 番 号		質 量 (kg)
						50Hz	60Hz	50Hz	60Hz	負 荷 側	反 負 荷 側	
AESDBF		4	35	100	50/60	1.6	1.4	1450	1745	6202	6201	3.7
			65	100	50/60	2.7	2.3	1450	1735	6202	6201	4.5

\*ご使用に際し必ず「取扱説明書」をお読み頂き注意事項を充分ご確認の上、正しくお使いください。

## 外形寸法図 AESDBF4P100W AESDBF4P150W AESDBF4P200W AESDBF4P250W



\*寸法を変更することがありますので設計用としてご利用の場合はさらに確定寸法をご照会ください。

### 外形寸法表 (mm)

形式	寸法	極数 (P)	出力 (kW)	電 動 機														軸 端							
				A	B	C	D	E	F	G	H	J	K	L	M	N	Z <sub>1</sub>	Z <sub>2</sub>	XB	Q	QK	QR	R	S	U
AESDBF		4	0.1	84	88	71	131	56	45	3.2	137	45	30	204	150	110	7	27	45	30	27	0.6	120	14h6	1
			0.15	84	88	71	131	56	45	3.2	137	45	30	204	150	110	7	27	45	30	27	0.6	120	14h6	1
			0.2	94	88	71	131	56	45	3.2	137	45	30	214	150	110	7	27	45	30	27	0.6	120	14h6	1
			0.25	103	88	71	131	56	45	3.2	137	45	30	223	150	110	7	27	45	30	27	0.6	120	14h6	1

### 仕 様

形式	仕様	極数 (P)	出力 (kW)	電 圧 (V)	周波数 (Hz)	全負荷電流 (A)		全負荷回転数 (r/min)		軸 受 番 号		質 量 (kg)
						50Hz	60Hz	50Hz	60Hz	負 荷 側	反 負 荷 側	
AESDBF		4	0.1	100	50/60	3.6	3.1	1445	1740	6202	6202	4.8
			0.15	100	50/60	4.6	3.9	1440	1730	6202	6202	5.5
			0.2	100	50/60	5.5	4.8	1430	1720	6202	6202	5.8
			0.25	100	50/60	6.3	5.5	1420	1710	6202	6202	7.0

\*ご使用に際し必ず「取扱説明書」をお読み頂き注意事項を充分ご確認の上、正しくお使いください。