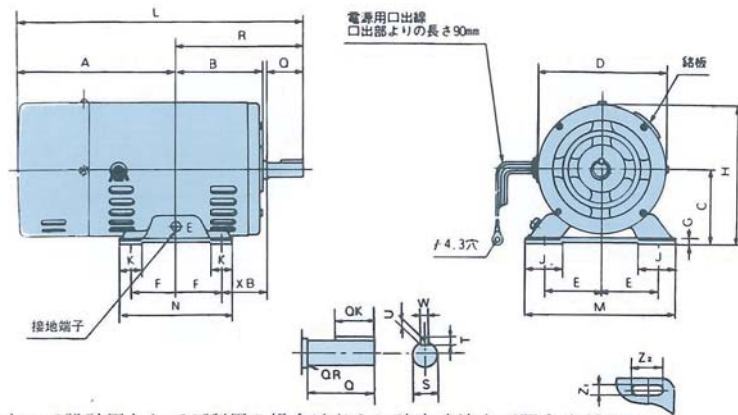


コンデンサ始動コンデンサ形 (防滴保護タイプ)

■外形寸法図 AETDBF4P550W



*寸法を変更することがありますので設計用としてご利用の場合はさらに確定寸法をご照会ください。

■外形寸法表 (mm)

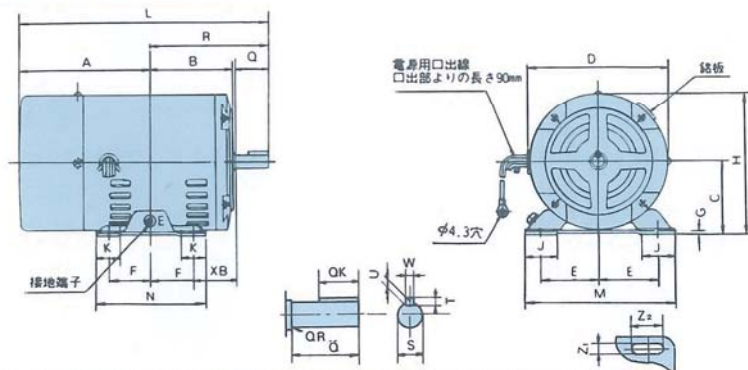
寸法 (mm)	極数 (P)	出力 (kW)	電 動 機															軸 端								
			A	B	C	D	E	F	G	H	J	K	L	M	N	Z ₁	Z ₂	XB	Q	QK	QR	R	S	T	U	W
AETDBF	4	0.55	177	97	80	145	62.5	50	3.2	152.5	41.5	23.5	317	167	125	10	27	50	40	32	0.7	140	16j6	5	3	5

■仕 様

仕様	極数 (P)	出力 (kW)	電 圧 (V)	周波数 (Hz)	全負荷電流 (A)				全負荷回転数 (r/min)		軸 受 番 号		質 量 (kg)	コンデンサ容量 (μF)			
					100V		200V		50Hz	60Hz	負荷側	反負荷側		μF		V	
					50Hz	60Hz	50Hz	60Hz						始動	運転	始動	運転
AETDBF	4	0.55	100/200	50/60	11.0	8.1	5.5	4.1	1460	1755	6203	6202	14.0	185	32	125	220

*ご使用に際し必ず「取扱説明書」をお読み頂き注意事項を充分ご確認の上、正しくお使いください。

■外形寸法図 AETDBF4P750W



*寸法を変更することがありますので設計用としてご利用の場合はさらに確定寸法をご照会ください。

■外形寸法表 (mm)

寸法	極数 (P)	出力 (kW)	電 動 機															軸 端								
			A	B	C	D	E	F	G	H	J	K	L	M	N	Z ₁	Z ₂	XB	Q	QK	QR	R	S	T	U	W
AETDBF	4	0.75	180	101	90	167	70	50	3.2	173.5	40	30	325	180	130	10	25	55	40	32	1.0	145	19j6	6	3.5	6

■仕 様

仕様	極数 (P)	出力 (kW)	電 圧 (V)	周波数 (Hz)	全負荷電流 (A)				全負荷回転数 (r/min)		軸 受 番 号		質 量 (kg)	コンデンサ容量 (μF)			
					100V		200V		50Hz	60Hz	負荷側	反負荷側		μF		V	
					50Hz	60Hz	50Hz	60Hz						始動	運転	始動	運転
AETDBF	4	0.75	100/200	50/60	12.0	10.0	6.0	5.0	1450	1745	6204	6203	18.7	300	45	125	230

*ご使用に際し必ず「取扱説明書」をお読み頂き注意事項を充分ご確認の上、正しくお使いください。