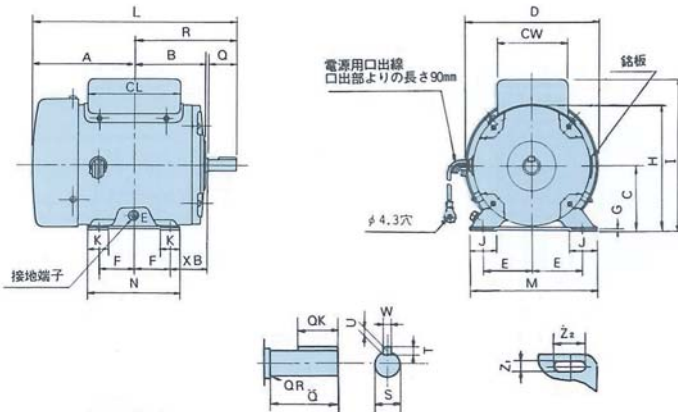


コンデンサ始動コンデンサ形(全閉外扇タイプ)

外形寸法図 AETFBF4P550W AETFBF4P750W



*寸法を変更することがありますので設計用としてご利用の場合はさらに確定寸法をご照会ください。

外形寸法表 (mm)

形式	寸法	極数 (P)	出力 (kW)	電 動 機																軸 端									
				A	B	C	D	E	F	G	H	J	K	L	M	N	Z ₁	Z ₂	XB	CL	CW	I	Q	QK	QR	R	S	T	U
AETFBF	4	0.55	140	101	90	187	70	50	3.2	174	40	30	285	180	130	10	25	55	141	106	228	40	32	2	145	16 ϕ	5	3	5
			164	101	90	187	70	50	3.2	174	40	30	309	180	130	10	25	55	141	106	228	40	32	1	145	19 ϕ	6	3.5	6

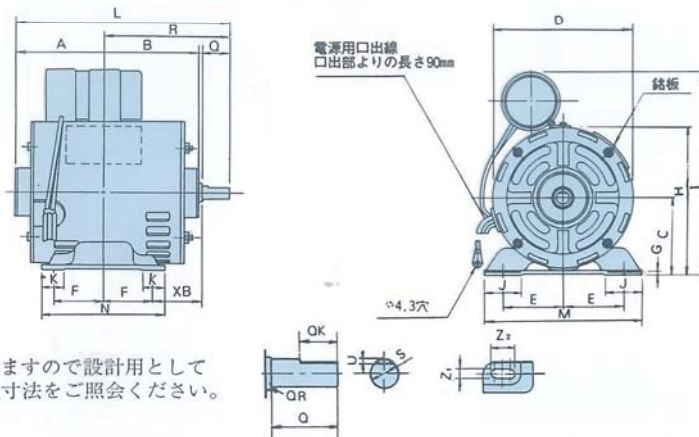
仕 様

形式	仕様	極数 (P)	出力 (kW)	電 圧 (V)	周波数 (Hz)	全負荷電流 (A)				全負荷回転数 (r/min)		軸 受 番 号		質 量 (kg)	コンデンサ容量 (μ F)
						100V		200V		50Hz	60Hz	負 荷 側	反負荷側		
						50Hz	60Hz	50Hz	60Hz						
AETFBF	4	0.55	100/200	50/60	9.6	7.4	4.8	3.7	1445	1740	6204	6202	16.5	260 (125V) 始動 45 (230V) 運転	
					12.0	10.0	6.0	5.0	1450	1745	6204	6202	19.5	300 (125V) 始動 45 (230V) 運転	

*ご使用に際し必ず「取扱説明書」をお読み頂き注意事項を充分ご確認の上、正しくお使いください。

コンデンサ形(防滴保護タイプ)

外形寸法図 AEPDBF4P65W



*寸法を変更することがありますので設計用としてご利用の場合はさらに確定寸法をご照会ください。

外形寸法表 (mm)

形式	寸法	極数 (P)	出力 (W)	電 動 機											軸 端										
				A	B	C	D	E	F	G	H	I	J	K	L	M	N	Z ₁	Z ₂	XB	Q	QK	QR	R	S
AEPDBF	4	65	73	77	63	115	50	40	3.2	121	(165)	29.5	18	176	130	100	7	20	40	23	18	4	103	11 ϕ	1

()寸法は概略寸法を示します。

仕 様

形式	仕様	極数 (P)	出力 (W)	電 圧 (V)	周波数 (Hz)	全負荷電流 (A)		全負荷回転数 (r/min)		軸 受 番 号		質 量 (kg)	コンデンサ容量 (μ F)
						50Hz	60Hz	50Hz	60Hz	負 荷 側	反負荷側		
AEPDBF	4	65	100	50/60	1.8	1.4	1410	1710	6202	6202	3.7	10 (230V)	

*ご使用に際し必ず「取扱説明書」をお読み頂き注意事項を充分ご確認の上、正しくお使いください。