

# 三相標準モータ [0.1kW~0.75kW]

## 全閉外扇立形〈フランジタイプ〉

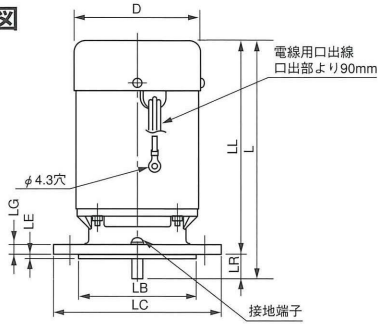
### 外形寸法図

**AEM-FLF** 2P 0.2kW  
**AEM-FLH** 4P 0.2kW

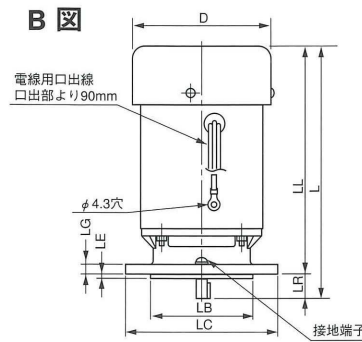
**AEM-FLH** 2P 0.4kW  
**AEM-FLH** 4P 0.4kW

**AEM-FLH** 6P 0.4kW

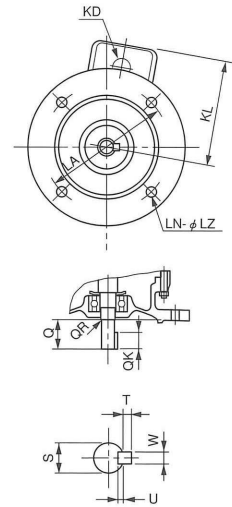
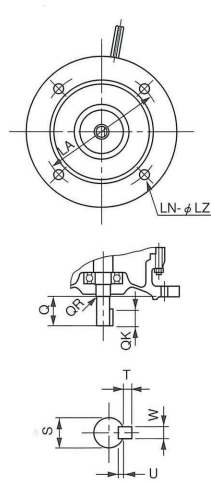
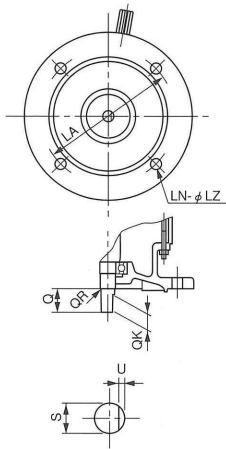
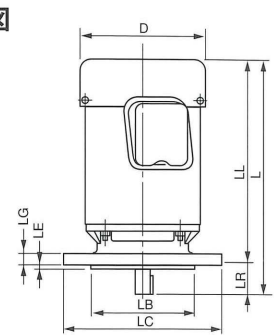
A 図



B 図



C 図



### 外形寸法表

寸法 (mm)	図番	出力 (kW)		電動機														軸端							軸受番号				
		2P	4P	6P	D	LA	LB	LC	LG	LE	LZ	L	LL	LN	KL	KG	KD	LR	Q	QK	QR	S	T	U	W	負荷側	反負荷側		
63M	A	0.2	0.2	—	119	130	110j6	160	10	3.5	10	229	206	4	—	—	—	23	23	20	4	11h6	—	1	—	6202ZZ	SRL	6202ZZ	SRL
71M	B	0.4	0.4	—	145	130	110j6	160	10	3.5	10	261	231	4	—	—	—	30	30	22	2	14j6	5	3	5	6203ZZ	SRL	6202ZZ	SRL
80M	C	—	—	0.4	162	165	130j6	200	12	3.5	12	290	250	4	(136)	—	23	40	40	32	0.8	19j6	6	3.5	6	6204ZZ	SRL	6203ZZ	SRL

(注) 1 寸法を変更することがありますから設計用としてご利用の場合は、さらに確定寸法をご照会ください。