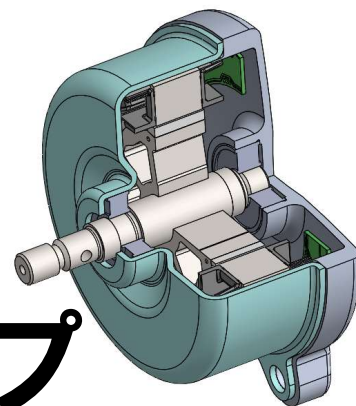


電動化。躍進するモータ業界にチャレンジ！

モータ設計開発体験!!

# 2 DAY インターンシップ



- ・ ロボット用モータの設計開発の現場が体験できる！
- ・ カスタマイズ設計し、実際にモータを作って、評価する！

## 【プログラム内容】

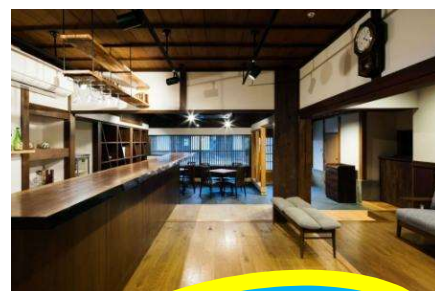


1  
日  
目

- ・モータ設計計算
- ・電磁回路シミュレーション
- ・製造ライン見学

2  
日  
目

- ・モータ性能評価
- ・開発プロジェクト紹介
- ・先輩社員と座談会



宿泊は『町屋ホテル碧雲』で1泊！！ →

【対象】 大学生・短大生・高専学生

【実施期間】

1回目 2019年 9 / 4 (水) ~ 5 (木) (2日間)

2回目 2019年 9 / 18 (水) ~ 19 (木) (2日間)

【会場】 モータ技術研究所(兵庫県たつの市播磨科学公園都市内)

各回4名まで



株式会社一宮電機

〒679-5165 兵庫県たつの市新宮町光都1丁目1179-17

TEL: 0791-59-8200

(問合せ先 総務部 二川)

E-mail: [k-futakawa@ime-group.co.jp](mailto:k-futakawa@ime-group.co.jp)

HP <http://www.ime-group.co.jp>

お申し込みはこちらから



※交通費、送迎、宿泊費、食事代は当社負担！